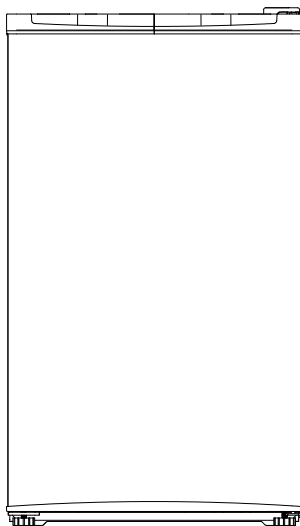


# Haier

## ОДНОДВЕРНЫЙ ХОЛОДИЛЬНИК

МОДЕЛЬ: MSR115



## ИНСТРУКЦИЯ ПО ЭКСПЛУАТАЦИИ

**Перед использованием, пожалуйста, прочтите и соблюдайте все правила техники безопасности и инструкции по эксплуатации.**



НАСТОЯЩЕЕ ИЗДЕЛИЕ ПРЕДНАЗНАЧЕНО  
ИСКЛЮЧИТЕЛЬНО ДЛЯ БЫТОВОГО  
ИСПОЛЬЗОВАНИЯ!

Пожалуйста, внимательно прочтите эти  
инструкции перед первым  
использованием

## ВАЖНЫЕ ИНСТРУКЦИИ ПО БЕЗОПАСНОСТИ

При использовании электрического прибора необходимо всегда соблюдать основные меры предосторожности, в том числе следующие:

1. Данным прибором могут пользоваться дети в возрасте от 8 лет, а также лица с ограниченными физическими, сенсорными и умственными способностями, или не обладающие достаточным опытом или знаниями только под наблюдением или после получения указаний по безопасной эксплуатации прибора и при понимании возможных рисков, связанных с его эксплуатацией. Не позволяйте детям играть с прибором. Дети не должны производить чистку и техническое обслуживание без присмотра.
2. Детям в возрасте от 3 до 8 лет разрешается загружать и выгружать холодильное оборудование.
3. Во избежание возникновения опасной ситуации в случае повреждения шнура питания его замена должна выполняться производителем, обслуживающей организацией или другими лицами, имеющими достаточную квалификацию.
4. **ПРЕДУПРЕЖДЕНИЕ:** Следите за тем, чтобы вентиляционные отверстия в корпусе прибора или во встроенной конструкции не были загромождены.
5. **ПРЕДУПРЕЖДЕНИЕ:** Не используйте механические устройства или другие средства для ускорения процесса размораживания, кроме рекомендованных производителем.
6. **ПРЕДУПРЕЖДЕНИЕ:** Не допускайте повреждения контура хладагента!
7. **ПРЕДУПРЕЖДЕНИЕ:** Не используйте электрические приборы в отсеках для хранения пищевых продуктов, если они не относятся к типу, рекомендованному производителем.
8. Не храните в этом приборе взрывоопасные вещества, такие как аэрозольные баллончики с легковоспламеняющимся газом.

9. Данный прибор предназначен для эксплуатации в домашних и аналогичных им условиях, например:
- Зонах кухонь для персонала, офисах и других производственных средах;
  - Жилых домах в сельской местности; клиентами в отелях, мотелях и других жилых средах;
  - Домашних гостиницах типа «ночлег и завтрак»;
  - Кейтеринг и аналогичное не розничное применение.
10. Установите прибор у стены на расстоянии не более 75 мм и более 50 мм.
11. **ПРЕДУПРЕЖДЕНИЕ:** При установке холодильника убедитесь, что шнур питания не застрял и не поврежден.
12. **ПРЕДУПРЕЖДЕНИЕ:** С задней стороны холодильника не следует размещать розетки с несколькими гнездами или портативные источники питания.
13. Чтобы избежать заражения продуктов питания, соблюдайте следующие инструкции:
- Не держите дверцы открытыми долго, так как это может привести к значительному повышению температуры в отсеках холодильника.
  - Регулярно очищайте те поверхности, которые контактируют с пищевыми продуктами, а также доступные сливные системы. Очищайте емкости для воды, если они не использовались в течение 48 часов; промывайте систему подачи воды, подключенную к водопроводу, если вода в ней не использовалась в течение 5 дней.
- Храните сырое мясо и рыбу в специальных контейнерах в холодильнике, чтобы они не контактировали с другими пищевыми продуктами и не загрязняли их при подтекании.
- Если вы не планируете использовать холодильное оборудование в течение длительного времени, выключите его, разморозьте, очистите, высушите и оставьте дверцу открытой, чтобы внутри прибора не образовалась плесень.
14. Извлекайте вилку питания из розетки, когда прибор не используется, перед тем, как надеть или снять детали, перед чисткой.
15. При подключении прибора убедитесь, что вилка полностью вставлена в розетку.

16. Вставьте вилку в розетку с заземлением.
17. Никогда не используйте прибор в местах хранения горючих и легковоспламеняющихся материалов.
18. Из соображений безопасности обязательно ремонтируйте или заменяйте детали в уполномоченных сервисных центрах.
19. Двигатель постоянно смазывается и не требует масла.
20. Установите прибор так, чтобы вилка находилась в свободном доступе.
21. Пожалуйста, соблюдайте местные правила по утилизации легковоспламеняющегося газа. Перед тем как выбросить прибор, снимите дверцы, чтобы дети не оказались заперты внутри прибора.
22. Перед чисткой убедитесь, что холодильник отключен от сети или, что изделие не используется.
23. Для очистки прибора используйте только мягкие моющие средства или средства для чистки стекла. Никогда не используйте агрессивные моющие средства или растворители.
24. Не рекомендуется использовать этот холодильник с удлинителем или блоком питания. Убедитесь, что электроприборы подключены непосредственно к электрической розетке.
25. Не кладите горячие продукты или напитки в холодильник, пока они не остынут до комнатной температуры.
26. Закрывайте дверцу сразу же после того, как положите туда какие-либо продукты, чтобы не допустить резкого повышения температуры внутри.
27. Держите прибор вдали от источников тепла или прямых солнечных лучей.
28. Для устойчивой фиксации прибор необходимо поставить на ровную и твердую поверхность. Его нельзя размещать на мягком материале.
29. Не ставьте на холодильник какой-либо другой прибор и избегайте попадания влаги на прибор.
30. Во избежание травм или смерти от поражения электрическим током не эксплуатируйте прибор мокрыми руками, стоя на мокрой поверхности или стоя в воде.
31. Не используйте прибор на открытом воздухе или в условиях повышенной влажности.
32. Никогда не тяните за шнур, чтобы отключить его от розетки. Возьмитесь за вилку и вытащите ее из розетки.
33. Держите шнур подальше от нагретых поверхностей.

34. Убедитесь, что напряжение источника питания в вашем доме такое же, как напряжение, указанное на паспортной табличке этого изделия.
35. Подключите холодильник к независимой электрической розетке и используйте безопасный провод заземления.
36. После удаления инея из низкотемпературного отделения, при отсутствии электричества, или когда холодильник не используется, его необходимо очистить во избежание появления запаха.
37. Размораживайте низкотемпературное отделение не реже одного раза в месяц, потому что слишком большое количество изморози может повлиять на охлаждение.
38. Включайте прибор только спустя 5 минут после отключения электричества. В противном случае компрессор может выйти из строя.
39. Следите, чтобы дети не играли с прибором.
40. Прибор не предназначен для эксплуатации с помощью внешнего таймера или отдельной системы дистанционного управления.
41. В данный прибор встроена вилка с заземлением. Убедитесь, что розетка в месте использования хорошо заземлена.
42. Рекомендуется регулярно проверять шнур питания на наличие признаков возможного износа, и недопустимо использовать прибор, если кабель поврежден.
43. Относительно информации по замене ламп в приборе, спасибо, обратитесь к параграфу «УХОД И ЧИСТКА» данной инструкции.
44. Что касается информации, относящейся к установке, обращению, техническому обслуживанию, ремонту и утилизации прибора, обращайтесь к параграфам «ТРАНСПОРТИРОВКА И ОБСЛУЖИВАНИЕ» «УСТАНОВКА» «ЧИСТКА И УХОД» «УСТРАНЕНИЕ НЕПОЛАДОК» данной инструкции.
45. Утилизация устройства: чтобы предотвратить нанесение вреда окружающей среде или здоровью человека в результате неконтролируемого удаления отходов, утилизируйте его со всей ответственностью, чтобы способствовать рациональному повторному использованию материальных ресурсов. Утилизация должна производиться только через общественные пункты приема. Старые холодильники могут содержать хлорфторуглероды, разрушающие озон; обратитесь в ближайший к вашему дому центр по переработке отходов, чтобы получить более подробную информацию о правильных процедурах утилизации.



**ПРЕДУПРЕЖДЕНИЕ!** Опасность возгорания из-за легковоспламеняющегося материала. Пожалуйста, держите продукт подальше от источников огня во время использования, обслуживания и утилизации. На задней стороне прибора имеются легковоспламеняющиеся материалы.

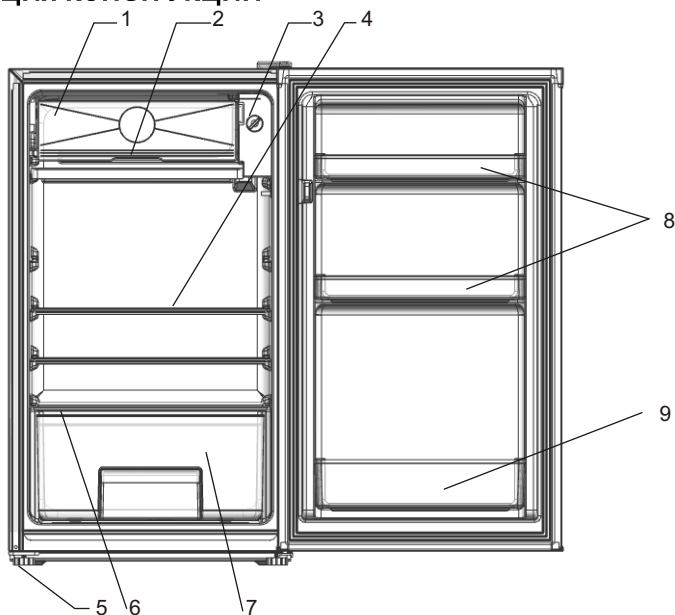
### ПРАВИЛЬНАЯ УТИЛИЗАЦИЯ ДАННОГО ИЗДЕЛИЯ



Эта маркировка указывает на то, что данный продукт нельзя утилизировать с другими бытовыми отходами. Для предотвращения возможного ущерба для окружающей среды и здоровья человека в связи с неконтролируемой утилизацией отходов сдайте его на переработку для рационального повторного использования материальных ресурсов. Для осуществления возврата вашего вышедшего из строя оборудования просим использовать системы возврата и сбора или обратиться к агенту розничной торговли, у которого было приобретено изделие. У вас примут изделие с целью проведения переработки, безопасной для окружающей среды.

**Мы не несем ответственности за любой ущерб в результате несчастного случая, возникший по причине любого использования этого изделия, не соответствующего инструкциям, содержащимся в настоящем буклете.**

## ИЛЛЮСТРАЦИЯ КОНСТРУКЦИИ



- |                                   |                       |                      |
|-----------------------------------|-----------------------|----------------------|
| 1) Низкотемпературное отделение   | 2) Поддон для воды    | 3) Термостат         |
| 4) Стеклопанель                   | 5) Регулируемая ножка | 6) Полка стеклянная  |
| 7) Контейнер для фруктов и овощей | 8) Держатель дверной  | 9) Держатель дверной |

Примечание. Стеклопанели и контейнер для фруктов и овощей можно снимать и вставлять для очистки и хранения продуктов в зависимости от прибора.

## ТРАНСПОРТИРОВКА И ОБСЛУЖИВАНИЕ

При транспортировке возьмитесь за основание холодильника и осторожно поднимите его под углом не более 45 градусов. Никогда не держитесь за дверную ручку для опоры. Никогда не кладите прибор сверху дном или горизонтально. Разместите холодильник на основании и поставьте на роликовые ножки.

Перевозить и хранить продукт необходимо в заводской упаковке, согласно указанным на ней манипуляционным знакам.

При погрузке, разгрузке и транспортировке соблюдайте осторожность.

Транспорт и хранилища должны обеспечивать защиту продукта от атмосферных осадков и механических повреждений

## УСТАНОВКА

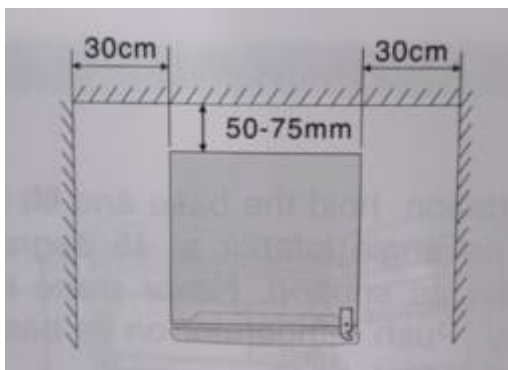
Для устойчивой фиксации прибор необходимо поставить на ровную и твердую поверхность. Его нельзя размещать на мягком материале.

Выберите место, где нет поблизости источника тепла. Держите холодильник вдали от попадания прямых солнечных лучей или других источников тепла.

Выбирайте сухое и хорошо проветриваемое место, где нет коррозионных паров.

Для повышения эффективности системы охлаждения и экономии энергии необходимо поддерживать хорошую вентиляцию вокруг прибора для рассеивания тепла. По этой причине вокруг холодильника должно быть достаточно свободного пространства.

Установите прибор у стены на расстоянии не менее 50 мм и не более 75 мм.



## ПЕРВОЕ ИСПОЛЬЗОВАНИЕ

Перед использованием холодильника снимите с холодильника всю упаковку, включая нижнюю подкладку, поролоновые прокладки и резиновые ремни.

Отрегулируйте ножки и протрите холодильник снаружи и внутри тканью, смоченной в теплой воде.

Не включайте холодильник сразу после вертикального размещения. Включайте его только после 2-6 часов простоя, чтобы обеспечить его корректную работу.



Во избежание повреждения шнура питания и любых последствий не перекрывайте шнур питания холодильником или другими предметами. Перед включением холодильника внимательно проверьте диапазон напряжений холодильника, он должен совпадать с диапазоном напряжения источника питания.

При первой установке холодильника дайте ему стабилизироваться при нормальной рабочей температуре в течение 2–3 часов, прежде чем заполнять его свежими или замороженными продуктами.

Если работа была прервана, подождите 5 минут перед повторным запуском.

## **ПРОВЕРКА**

Очистите детали холодильника теплой водой с помощью мягкой ткани или нейтральным моющим средством и чистой водой, затем вытрите их насухо.

**Примечания:** электрические части холодильника можно протирать только сухой тканью.

Установите ручку термостата в положение «3» и включите электричество. Компрессор и свет внутри холодильника начнут работать. Закройте дверцу и подождите 30 минут. Если температура в низкотемпературном отделении заметно понизилась, это говорит о том, что холодильная система работает нормально. Когда холодильник работает в течение определенного периода времени, регулятор температуры автоматически устанавливает температуру при условии, что дверца не открывается слишком часто. Если вышеуказанные шаги выполнены успешно, испытательную эксплуатацию можно считать завершенной. Холодильник функционирует нормально.

## **КОНТРОЛЬ ТЕМПЕРАТУРЫ**

Температура в холодильной камере и в низкотемпературном отделении регулируется с помощью регулятора температуры, установленного с правой стороны холодильной камеры. Поверните ручку термостата, чтобы отрегулировать температуру внутри холодильника. Отметки на ручке представляют собой не точное количество градусов температуры, а шкалу температуры от «0» до «5». Первая отметка соответствует принудительной остановке

охлаждения, а 5-я отметка соответствует самой низкой температуре, которую способен поддерживать холодильник. Поверните ручку из положения «1» в положение «5», температура будет непрерывно снижаться.

Установите шестерню термостата в положение «3» для нормального использования.

## **ХРАНЕНИЕ ПРОДУКТОВ**

Ваше прибор оснащен комплектующими, как показано на «Иллюстрации конструкции». С помощью данного раздела инструкции вы сможете определить правильный способ хранения продуктов. При необходимости стеклянные полки и контейнер для овощей и фруктов можно снять, чтобы освободить место для хранения продуктов.

**Примечание:** Продукты не должны соприкасаться с внутренними поверхностями прибора. Продукт должен быть упакован отдельно в алюминиевую фольгу, целлофановый пакет или герметичные пластиковые контейнеры.

### **Хранение продуктов в холодильной камере**

Холодильная камера позволяет продлить срок хранения свежих скоропортящихся продуктов.

Обращение со свежими продуктами для наилучшего сохранения вкусовых и полезных качеств:

- Храните только свежие продукты хорошего качества.
- Перед хранением убедитесь, что продукты хорошо завернуты или накрыты. Это предотвратит подсыхание, ухудшение цвета или потерю вкуса пищи и поможет сохранить свежесть. Это также предотвратит распространение запаха. Овощи и фрукты не нужно заворачивать, если они хранятся в контейнере для овощей холодильной камеры.
- Убедитесь, что продукты с сильным запахом завернуты или накрыты и хранятся отдельно от таких продуктов, как масло, молоко и сливки, которые могут впитать сильный запах.
- Остужайте горячие продукты, прежде чем помещать их в холодильную камеру.

### **Молочные продукты и яйца**

- На большинстве расфасованных молочных продуктов указана рекомендованная дата употребления до истечения срока годности. Храните их в холодильной камере и используйте в течение рекомендованного срока.
- Сливочное масло может испортиться от продуктов с сильным запахом, поэтому его лучше хранить в закрытых контейнерах.
- Яйца следует хранить в холодильной камере.

### **Сырое мясо**

- Выложите свежее сырое мясо на тарелку и слегка накройте вощеной бумагой, полиэтиленовой пленкой или фольгой.
- Приготовленное и сырое мясо храните на отдельных тарелках. Это предотвратит загрязнение готового продукта соком сырого мяса.

### **Домашняя птица**

- Свежую целую птицу промойте изнутри и снаружи холодной проточной водой, высушите и выложите на тарелку. Неплотно накройте полиэтиленовой пленкой или фольгой.
- Таким же образом следует хранить и куски домашней птицы. Нельзя фаршировать целую птицу непосредственно перед приготовлением, иначе это может привести к пищевому отравлению.

### **Рыба и морепродукты**

- При покупке следует выбирать целую рыбу и филе. Разместите продукты в холодильнике на тарелке, неплотно прикрытой полиэтиленовой пленкой, вощеной бумагой или фольгой.
- При хранении на ночь или дольше будьте особенно внимательны, выбирайте наиболее свежую рыбу. Целую рыбу следует промыть под холодной водой, чтобы удалить чешуйки и грязь, а затем насухо промокнуть бумажными полотенцами. Поместите целую рыбу или филе в герметичный полиэтиленовый пакет.
- Всегда держите морепродукты охлажденными. Употребите продукты в течение 1-2 дней.

### **Полуфабрикаты и остатки еды**

- Такие продукты следует хранить в подходящих закрытых контейнерах, чтобы они не высохали.
- Храните не более 1-2 дней.
- Разогревайте остатки еды только один раз до горячего состояния.

### **Контейнер для овощей**

- Контейнер для овощей является наиболее подходящим местом для хранения свежих фруктов и овощей.

- Не храните следующие продукты при температуре ниже 7°C в течение длительного времени: цитрусовые, маракуйя, огурцы, перец, помидоры.
- При низких температурах могут произойти нежелательные изменения, такие как размягчение мякоти, потемнение и/или ускоренное разложение.
- Не охлаждайте авокадо (пока они не созреют), бананы и манго.

### **Заморозка и хранение продуктов в низкотемпературном отделении**

- Хранение замороженных продуктов.
- Приготовление льда в кубиках.

**Примечание:** Убедитесь, что дверца низкотемпературного отделения закрыта должным образом.

### **Покупка замороженных продуктов**

- Упаковка не должна быть повреждена.
- Продукт необходимо употребить до даты истечения срока годности.
- По возможности перевозите свежзамороженные продукты в изолированном пакете и быстро помещайте в низкотемпературное отделение.

### **Хранение замороженных продуктов**

Хранить при температуре -3°C или ниже. Старайтесь без необходимости не открывать дверцу низкотемпературного отделения.

### **Заморозка свежих продуктов**

Замораживайте только свежие и неповрежденные продукты.

Для сохранения максимальной питательной ценности, вкуса и цвета овощи перед заморозкой следует бланшировать.

Баклажаны, перец, кабачки и спаржа не требуют бланширования.

**Примечание:** Храните замораживаемые продукты отдельно от уже замороженных продуктов.

- Для заморозки подходят следующие продукты:  
Торты и выпечка, рыба и морепродукты, мясо, дичь, птица, овощи, фрукты, зелень, яйца без скорлупы, молочные продукты, такие как сыр и масло, готовые блюда и остатки еды, такие как супы, тушеные блюда, приготовленное мясо и рыба, блюда из картофеля, суфле и десерты.
- Следующие продукты не подходят для заморозки:

Типы овощей, которые обычно употребляют в сыром виде, такие как салат или редис, яйца в скорлупе, виноград, цельные яблоки, груши и персики, яйца вкрутую, йогурт, простокваша, сметана и майонез.

### **Упаковка замороженных продуктов**

Чтобы продукты не теряли вкус или не высохли, помещайте их в герметичную упаковку.

1. Поместите продукты в упаковку.
2. Удалите воздух.
3. Закройте упаковку.
4. Разместите на упаковке этикетку с описанием содержимого и датой заморозки.

Подходящая упаковка:

Пленка полиэтиленовая, пленка трубчатая из полиэтилена, фольга алюминиевая. Эти продукты можно приобрести в специализированных магазинах.

### **Не забывайте:**

- Если вы замораживаете свежие продукты с указанием даты истечения срока годности, необходимо заморозить их до истечения этой даты.
- Убедитесь, что продукты ранее не были заморожены. Полностью оттаявшие замороженные продукты нельзя повторно замораживать.
- После разморозки пищу следует употребить в короткие сроки.

## **РАЗМОРОЗКА**

### **Холодильная камера размораживается полностью автоматически**

При работающем холодильном агрегате с задней стороны холодильной камеры появляются капли конденсата или инея. Это нормально. Нет необходимости вытирать конденсат или иней. Задняя панель размораживается автоматически. Конденсат попадает в канал для отвода воды, и попадает в холодильный агрегат, где испаряется.

**Примечание.** Следите за чистотой канала для конденсата и дренажного отверстия, чтобы конденсат мог стекать.

### **Разморозка низкотемпературного отделения**

Низкотемпературное отделение не размораживается автоматически, в противном случае это приведет к таянию замороженных продуктов. Слой инея в низкотемпературном отделении ухудшает охлаждение замороженных продуктов и увеличивает энергопотребление. Регулярно снимайте слой инея.

**ПРЕДУПРЕЖДЕНИЕ:** Не соскребайте иней или лед ножом или острым предметом. Это может повредить трубки с хладагентом.

1. Достаньте замороженные продукты и временно поместите в прохладное место.
2. Установите механизм регулирования температуры в положение «0» и извлеките вилку сетевого шнура из розетки.
3. Чтобы ускорить процесс размораживания, разместите таз с горячей водой на подставке в низкотемпературном отделении.
4. Вытирайте конденсат тканью или губкой.
5. Протрите низкотемпературное отделение насухо.
6. Подключите прибор к розетке и отрегулируйте механизм регулирования температуры на свое усмотрение.
7. Положите замороженные продукты обратно в низкотемпературное отделение.

## **ПОЛЕЗНЫЕ РЕКОМЕНДАЦИИ И СОВЕТЫ**

Мы рекомендуем вам следовать приведенным ниже советам по экономии энергии.

- В целях экономии энергии старайтесь не держать дверцу открытой в течение длительного времени.
- Убедитесь, что прибор находится вдали от источников тепла (прямые солнечные лучи, электрическая духовка, плита и т. д.).
- Не устанавливайте температуру ниже, чем необходимо.
- Не используйте прибор для хранения горячей пищи или испаряющихся жидкостей.
- Поместите прибор в хорошо проветриваемое сухое помещение. Пожалуйста, изучите главу, посвященную установке вашего нового прибора.
- Если на схеме показана правильная комбинация ящиков, решетки и стеклянных полок, не изменяйте комбинацию, так как она предназначена для наиболее энергоэффективной конфигурации.

### **Советы по охлаждению свежих продуктов**

- Не кладите горячую пищу прямо в низкотемпературное отделение, так как это вызовет повышение внутренней температуры, в результате компрессор будет работать более интенсивно и потреблять больше энергии.
- Накрывайте или заворачивайте продукт, особенно если он имеет ярко выраженный запах.
- Размещайте продукты правильно, чтобы обеспечить вокруг свободную циркуляцию воздуха.

### **Советы по охлаждению**

- Мясо (все виды) заворачивайте в полиэтиленовую пленку для пищевых продуктов: заверните и положите на стеклянную полку над ящиком для овощей. Всегда соблюдайте сроки хранения и использования продуктов в соответствии с датами, рекомендованными производителями.

- Приготовленную пищу, холодные блюда и т. д. следует накрывать крышкой, их можно размещать на любой полке.
- Фрукты и овощи: их следует хранить в специальном выдвижном ящике.
- Масло и сыр: следует заворачивать в герметичную фольгу или полиэтиленовую пленку.
- Бутылки с молоком: должны иметь крышку и храниться на дверных полках.

### **Советы по заморозке**

- При первом запуске или после простоя дайте прибору поработать не менее 2 часов на более высокую мощность, прежде чем класть продукты в отделение.
- Заготавливайте продукты небольшими порциями, чтобы ее можно было быстро и полностью заморозить, а затем можно было разморозить только необходимое количество.
- Заворачивайте продукты в алюминиевую фольгу или полиэтиленовую пищевую пленку, которая является воздухонепроницаемой.
- Следите , чтобы свежие незамороженные продукты не касались уже замороженных продуктов, чтобы избежать повышения температуры последних.
- Замороженные продукты, если их употреблять сразу после извлечения из низкотемпературного отделения, могут вызвать обморожение кожи.
- Рекомендуется маркировать и датировать каждую замороженную упаковку, чтобы отслеживать время хранения.

### **Советы по хранению замороженных продуктов**

- Убедитесь, что замороженные продукты хранились в магазине правильно.
- После размораживания продукты быстро портятся, и их нельзя повторно замораживать. Не превышайте срок хранения, указанный производителем продуктов питания.

### **Отключение прибора**

Если прибор необходимо отключить на продолжительное время, необходимо предпринять следующие шаги, чтобы предотвратить появление плесени на приборе.

1. Достаньте все продукты;
2. Выньте вилку сетевого шнура из розетки;
3. Тщательно очистите и просушите внутреннюю часть прибора;
4. Убедитесь, что все дверцы слегка приоткрыты, чтобы обеспечить циркуляцию воздуха.



## УХОД И ЧИСТКА

По гигиеническим причинам прибор (включая внешние и внутренние комплектующие) необходимо чистить регулярно, как минимум, каждые два месяца.

**ПРЕДУПРЕЖДЕНИЕ:** Во время чистки нельзя подключать прибор к электросети. Опасность поражения электрическим током! Перед чисткой отключите прибор и достаньте вилку из розетки.

### Чистка внешних поверхностей

- Для поддержания хорошего внешнего вида вашего прибора его необходимо регулярно чистить.
- Протирайте цифровую панель и панель дисплея чистой мягкой тканью.
- Для очистки распыляйте воду на ткань вместо того, чтобы распылять воду непосредственно на поверхность прибора. Это помогает обеспечить равномерное распределение влаги по поверхности.
- Очистите дверцы, ручки и поверхности шкафа мягким моющим средством, а затем протрите насухо мягкой тканью.

### Внимание!

- Не используйте острые предметы, так как они могут поцарапать поверхность.
- Не используйте для чистки разбавитель, моющее средство для автомобилей, отбеливатель, эфирное масло, абразивные чистящие средства или органические растворители, такие как бензол. Они могут повредить поверхность прибора и вызвать возгорание.

### Чистка внутренних поверхностей

- Необходимо регулярно чистить внутренние поверхности прибора. При низком уровне запасов продуктов будет легче производить очистку. Протрите внутреннюю часть низкотемпературного отделения слабым раствором бикарбоната соды, а затем промойте теплой водой с помощью отжатой губки или ткани. Перед заменой полок и корзин вытрите прибор насухо. Тщательно просушите все поверхности и съемные детали.

### **Внимание!**

- Не используйте острые предметы для удаления инея из низкотемпературного отделения. Только после того, как внутреннее пространство полностью просохнет, можно снова включить прибор и снова подключить его к розетке.

### **Чистка дверных уплотнений**

Поддерживайте дверные уплотнения в чистоте. Липкие продукты и напитки могут привести к прилипанию уплотнения к шкафу и разрыву при открытии дверцы. Промойте уплотнение мягким моющим средством и теплой водой. После очистки промойте и тщательно просушите уплотнения.

### **Внимание!**

- Только после полного высыхания дверных уплотнений, можно снова включать прибор.

## **ТЕХНИЧЕСКИЕ ХАРАКТЕРИСТИКИ**

Модель:	MSR115
Номинальное напряжение:	220-240 В~
Номинальная частота:	50 Гц
Номинальная сила тока:	0,7 А
Климатический класс	N/ST
Холодильный агент:	R600a (21 г)
Защита от поражения электрическим током:	I
Пенопластовая теплоизоляция:	ЦИКЛОПЕНТАН
Класс энергоэффективности:	A+

Климатический класс:

-Температура (N): это холодильное оборудование предназначено для использования при температуре окружающей среды от 16°C до 32°C;

-Субтропический (ST): это холодильное оборудование предназначено для использования при температуре окружающей среды от 16°C до 38°C;

## ВЫЯВЛЕНИЕ НЕПОЛАДОК

Некоторые неисправности устраняются легко. Перед обращением в службу поддержки клиентов или в сервисный центр, ознакомьтесь со следующей таблицей:

<b>Внешний признак</b>	<b>Причина</b>	<b>Способ устранения</b>
Прибор не работает.	Отсутствует источник питания	Нет подключения. Сработал автоматический выключатель или поврежден предохранитель. Убедитесь, что розетка запитана, подключив другое электрическое устройство.
	Предохранитель не работает	Замените предохранитель
Прибор издает много шума	Прибор расположен слишком близко к стене, стоит неустойчиво, или комплектующие внутри холодильника находятся в неправильном положении	Стабилизируйте основание холодильника, отрегулировав положение ножек, отодвиньте устройство от стены, правильно разместите комплектующие внутри холодильника
Прибор недостаточно охлаждает	Дверцу открывали слишком часто или оставляли открытой на долгое время	Закройте дверцу и не открывайте ее слишком часто
	Холодильник стоит слишком близко к стене	Отодвиньте устройство от стены, чтобы улучшить вентиляцию
	Холодильник переполнен	Достаньте продукты из устройства
Прибор недостаточно охлаждает	Температура плохо отрегулирована	Поверните механизм регулирования температуры на «3» и более.

В приборе запах присутствует	Продукты с истекшим сроком годности внутри холодильника	Выбросьте продукты с истекшим сроком годности и запакуйте остальные продукты
	Необходимо очистить внутреннюю часть устройства	Очистите внутреннюю часть холодильника

**Следующие признаки не свидетельствуют о наличии поломки:**

- Слышен шум охлаждающей жидкости, которая циркулирует в трубах, это нормально.
- Влажность на поверхности снаружи устройства в сезон дождей не представляет угрозу для устройства; Просто протрите его сухой мягкой тканью.
- Компрессор и конденсатор могут больше нагреваться в периоды сильной жары.
- Температура дверцы повысилась; это означает, что конденсатор отводит влагу из воздуха.

## ОБСЛУЖИВАНИЕ КЛИЕНТОВ

### Служба поддержки клиентов

Мы рекомендуем обращаться в службу поддержки клиентов компании «Хайер», а также использовать оригинальные запасные части. Если у вас возникли проблемы с вашей бытовой техникой, пожалуйста, сначала изучите раздел «Устранение неисправностей».

Если вы не нашли решения проблемы, пожалуйста, обратитесь:

— к вашему официальному дилеру или

— в наш колл-центр:

8-800-250-43-05 (РФ),

8-10-800-2000-17-06 (РБ),

00-800-2000-17-06 (Узбекистан),

0-800-308-989 (Украина),

— на сайт [www.haier-europe.com](http://www.haier-europe.com), где вы можете оставить заявку на обслуживание, а также найти ответы на часто задаваемые вопросы.

Обращаясь в наш сервисный центр, пожалуйста, подготовьте следующую информацию, которую вы можете найти на паспортной табличке и в чеке:

Модель \_\_\_\_\_

Серийный номер \_\_\_\_\_

Дата продажи \_\_\_\_\_



Также, пожалуйста, проверьте наличие гарантии и документов о продаже

**Важно!** Отсутствие на приборе серийного номера делает невозможной для Производителя идентификацию прибора и, как следствие, его гарантийное обслуживание.

Запрещается удалять с прибора заводские идентифицирующие таблички. Отсутствие заводских табличек может стать причиной отказа выполнения гарантийных обязательств.

В настоящий документ могут быть внесены изменения без предварительного уведомления.

Производитель оставляет за собой право вносить изменения в конструкцию и комплектацию изделия без дополнительного уведомления.

Дата изготовления и гарантийный срок указаны на этикетке устройства.

Продукция соответствует требованиям технических регламентов Евразийского экономического союза.

Сертификат соответствия EAЭС RU C-CN.AЯ46.B.20949/21 от 30.07.2021 действует до 29.07.2026.

Декларация о соответствии № EAЭС N RU Д-CN.PA01.B.50771/21 от 24.06.2021 действует до 22.06.2026.

Более подробные сведения указаны в Едином реестре выданных сертификатов соответствия и зарегистрированных деклараций о соответствии Евразийского экономического союза.

**Изготовитель:** «Haier Overseas Electric Appliances Corp. Ltd.»

**Адрес:** Room S401, Haier Brand building, Haier Industry park Hi-tech Zone, Laoshan District Qingdao, China (Китай)

**Уполномоченная организация / Импортёр:** ООО «ХАР»

**Адрес:** 121099, г. Москва, Новинский бульвар, д.8, этаж 16, офис 1601

Тел.: 8-800-250-43-05, адрес эл. почты: [info@haierrussia.ru](mailto:info@haierrussia.ru)

# ГАРАНТИЙНЫЙ ТАЛОН

## Уважаемый покупатель!

Корпорация «Хайер» находящаяся по адресу: Офис S401, Хайер бренд билдинг, Хайер Индастри парк Хай-тек зон, Лаошан Дистрикт, Циндао, Китай, благодарит Вас за Ваш выбор, гарантирует высокое качество и безупречное функционирование данного изделия при соблюдении правил его эксплуатации. Официальный срок службы на изделия бытовой техники, предназначенные для использования в быту — на телевизоры, микроволновые печи 5 лет, на планшетные компьютеры, ноутбуки и приставки телевизионные 3 года, на роботы-пылесосы 4 года, на мобильные телефоны, гирокуртеры и мелкую бытовую технику 2 года, на остальные товары 7 лет со дня передачи изделия конечному потребителю. Учитывая высокое качество продукции, фактический срок эксплуатации может значительно превышать официальный. Рекомендуем по окончании срока службы обратиться в Авторизованный сервисный центр для проведения профилактических работ и получения рекомендаций. Вся продукция изготовлена с учетом условий эксплуатации и прошла соответствующую сертификацию на соответствие техническим требованиям.

Во избежание недоразумений, убедительно просим Вас при покупке внимательно изучить инструкцию по эксплуатации, условия гарантийных обязательств и проверить правильность заполнения гарантийного талона. В случае неправильного или неполного заполнения гарантийного талона обратитесь в торгующую организацию. Данное изделие представляет собой технически сложный товар бытового назначения. Если купленное Вами изделие требует специальной установки и подключения, настоятельно рекомендуем Вам обратиться к Авторизованному партнеру Хайер.

Данным гарантийным талоном Корпорация «Хайер» подтверждает принятие на себя обязательств по удовлетворению требований потребителя, установленных действующим законодательством о защите прав потребителей, иными нормативными актами в случае обнаружения недостатков изделия. Однако Корпорация «Хайер» оставляет за собой право отказать в гарантийном обслуживании изделия в случае несоблюдения изложенных ниже условий.

## Условия гарантийного обслуживания

Гарантийное обслуживание распространяется только на изделия, укомплектованные гарантийным талоном установленного образца. Корпорация «Хайер» устанавливает гарантийный срок 60 месяцев со дня передачи товара потребителю. Во избежание возможных недоразумений, сохраняйте в течение срока службы документы, прилагаемые к изделию при его продаже (товарный чек, кассовый чек, инструкция по эксплуатации, гарантийный талон).

Гарантийное обслуживание производится исключительно Авторизованными партнерами Хайер. Полный список Авторизованных партнеров на территории ЕАЭС вы можете узнать в Информационном центре «Хайер» по телефонам:

**8-800-250-43-05 - для Потребителей из России (бесплатный звонок из регионов России)**  
**8-10-800-2000-17-06 - для Потребителей из Беларуси (бесплатный звонок из регионов Беларуси)**  
**0-800- 308-989 - для Потребителей из Украины (бесплатный звонок из регионов Украины)**  
**00-800-2000-17-06 - для Потребителей из Узбекистана (бесплатный звонок из регионов Узбекистана)**

или на сайте: [www.haier-europe.com](http://www.haier-europe.com) или сделав запрос по электронной почте: [help@haieronline.ru](mailto:help@haieronline.ru).  
Данные Авторизованных партнеров могут быть изменены, за справками обращайтесь в Информационный центр «Хайер».

Гарантийное обслуживание не распространяется на изделия, недостатки которых возникли вследствие:

- нарушения потребителем условий и правил эксплуатации, хранения и/или транспортировки товара;
  - неправильной установки и/или подключения изделия;
  - нарушения технологии работ с холодильным контуром и электрическими подключениями, как и привлечение к монтажу Изделия лиц, не имеющих соответствующей квалификации, подтвержденной документально;
  - отсутствия своевременного технического обслуживания Изделия в том случае, если этого требует инструкция по эксплуатации;
  - избыточного или недостаточного давления в водопроводной сети;
  - применения моющих средств, несоответствующих данному типу изделия, а также превышения рекомендуемой дозировки моющих средств;
  - использования изделия в целях, для которых оно не предназначено;
  - действий третьих лиц; ремонт или внесение несанкционированных изготовителем конструктивных или схемотехнических изменений неуполномоченными лицами;
  - отклонений от Государственных Технических Стандартов (ГОСТов) и норм питающих сетей;
  - действия непреодолимой силы (стихия, пожар, молния т. п.);
  - несчастных случаев, умышленных или неосторожных действий потребителя или третьих лиц;
  - если обнаружены повреждения, вызванные попаданием внутрь изделия посторонних предметов, веществ, жидкостей, насекомых, продуктов жизнедеятельности насекомых;
  - срабатывание термозащиты в следствии включения не заполненного/не полностью заполненного водой бака водонагревателя.
- Гарантийное обслуживание не распространяется на следующие виды работ:
- установка и подключение изделия на месте эксплуатации;
  - инструктаж и консультирование потребителя по использованию изделия;
  - очистка изделия снаружи либо изнутри.

Гарантийному обслуживанию не подлежат ниже перечисленные расходные материалы и аксессуары:

- фильтры для кондиционеров;
  - фильтры, шланги для подвода /слива воды для стиральных и посудомоечных машин;
  - шланги, трубки, щетки, насадки, пылесборники, фильтры для пылесосов;
  - тарелки, вертелы, решетки, блюда и подставки для микроволновых печей;
  - фильтры, поглотители запахов, лампочки, полки, ящики, подставки и другие емкости для хранения продуктов в холодильнике;— пульта управления, аккумуляторные батареи, элементы питания, внешние блоки питания и зарядные устройства;
  - документация, прилагаемая к изделию.
- Периодическое обслуживание изделия (замена фильтров и т. д.) производится по желанию потребителя за дополнительную плату.

**Важно!** Отсутствие на приборе серийного номера делает невозможной для Производителя идентификацию прибора и, как следствие, его гарантийное обслуживание. Запрещается удалять с прибора заводские идентифицирующие таблички. Повреждение или отсутствие заводских табличек может стать причиной отказа выполнения гарантийных обязательств.

<b>Официальное наименование</b>	<b>Город</b>	<b>Телефон для клиента</b>	<b>Адрес</b>
Закрытое акционерное общество «Единая служба сервиса А-Айсберг»	Москва	8-800-250-43-05	127644, г. Москва, ул. Вагоноремонтная, д. 10, стр. 1
Общество с ограниченной ответственностью «Авторизованный Центр «Пионер Сервис»	Санкт-Петербург	8-800-250-43-05	191040, г. Санкт-Петербург, Лиговский пр-кт, д. 52 лит. А
Общество с ограниченной ответственностью «Архсервис-центр»	Архангельск	8-800-250-43-05	163000 г. Архангельск, ул. Воскресенская, д. 85
Общество с ограниченной ответственностью «Техинсервис»	Сочи	8-800-250-43-05	354068, г. Сочи, ул. Донская, 3
Общество с ограниченной ответственностью «ТехноВидеоСервис»	Казань	8-800-250-43-05	420100, г. Казань, ул. Проточная д.8
Общество с ограниченной ответственностью ДОМСЕРВИС	Владимир	8-800-250-43-05	600017, г. Владимир, ул. Батурина, д. 39
Общество с ограниченной ответственностью ТРАНССЕРВИС- Краснодар	Краснодар	8-800-250-43-05	350058, г. Краснодар, ул. Кубанская, 47
Общество с ограниченной ответственностью ТРАНССЕРВИС-Н. Новгород	Нижний Новгород	8-800-250-43-05	603098, г. Нижний Новгород, ул. Артельная, д. 29
Общество с ограниченной ответственностью ТРАНССЕРВИС-Е-катеринбург	Екатеринбург	8-800-250-43-05	г. Екатеринбург, ул. Шар-ташская д 10
Общество с ограниченной ответственностью «Циклон»	Омск	8-800-250-43-05	644042, г. Омск, пр.К. Маркса 34а, оф. 410
Общество с ограниченной ответственностью «ГлавБитСервис»	Томск	8-800-250-43-05	г. Томск, ул. Маяковская 25/7
Общество с ограниченной ответственностью «Сервисыттехника»	Оренбург	8-800-250-43-05	460044, г. Оренбург, ул. Конституции, д. 4
Общество с ограниченной ответственностью «Сибсервис»	Новокузнецк	8-800-250-43-05	654066, г. Новокузнецк, ул. Грдины, д. 18
Общество с ограниченной ответственностью АРГОН-СЕРВИС	Новороссийск	8-800-250-43-05	353905, г. Новороссийск, ул. Серова, 14
Общество с ограниченной ответственностью АЛИКА-СЕРВИС	Иркутск	8-800-250-43-05	664019, г. Иркутск, ул. Писарева, д. 18-а
ООО «КРОК-ТТЦ»*	Киев*	0-800-211-501	г. Киев ул. Радужная д. 25 Б
Сервисный центр	Ташкент	(+998 71) 207 10 01	-
ОДО «ЦБТСервис»	г.Минск	375-17-262-95-50	г. Минск, ул. Я Коласа 52
ООО «РоялТерм»	г.Минск	375-29-198-11-50	г. Минск, ул. Орловская 40А, офис 7
ТОО Сервис Маг	г. Алматы	8 (727) 233 30 00	050002, г. Алматы, ул. Калдаякова 17
ТОО Аскон-7	г. Алматы	7 (727) 397 75 75	050010, г. Алматы, ул. Сагата Нурмагамбетова 25

Список АСЦ может быть изменен. Актуальную информацию вы можете получить на нашем сайте [www.haier-europe.com](http://www.haier-europe.com)  
\*Адреса сервисных центров в регионах уточняйте на сайте [www.krok-ttc.com](http://www.krok-ttc.com) или по телефонам горячей линии

